

Gaz - Stainless Steel
4-zone 62 cm
Inox

EAN 5414425019809



Zones de cuisson

- 4-zone
- Avant gauche : 1000 W
- Arrière gauche : 3000 W
- Arrière droite : 1750 W
- Avant droite : 1750 W

Fonctions et spécificités

- Fonction grill -
- Auto-détection des casseroles -
- Indication de chaleur résiduelle -
- Verrouillage du bandeau de commande -
- Fonction Stop&Go -

Design

- | | |
|-----------------------|----------------|
| ▪ Commande | Boutons |
| ▪ Couleur d'affichage | Pas disponible |
| ▪ Bords verre | Bords rodés |
| ▪ Encastrement | Pose standard |

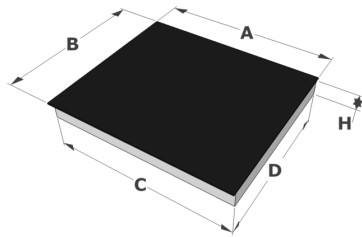
Dimensions

- | | |
|--------------------------------------|----------------|
| ▪ Dimensions du produit (LxPxH) (mm) | 620 x 510 x 55 |
| ▪ Découpe plan de travail (LxP) (mm) | 570 x 490 |

Caractéristiques techniques

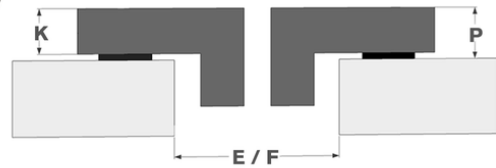
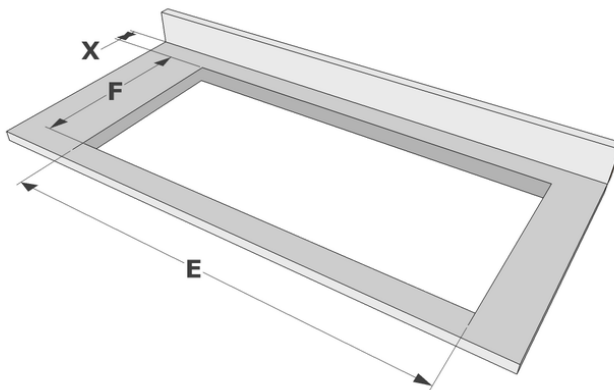
- | | |
|------------------------|---------------|
| ▪ Connexion électrique | 220-240V 1L+N |
| ▪ Fréquence (Hz) | 50-60 |
| ▪ Poids net (kg) | 10 |

Dimensions



	A	B	C	D	H
mm	620	510	570	485	55

Pose standard



	E	F	K	P	X
mm	570	490	10	12	50

	E	F	S	T	K	P	X
mm	570	490	624	514	10	12	50